

## 特長

磁気平衡式ホール電流検出器(クローズドループ方式)

- 高信頼度
- 高精度
- 低温度ドリフト
- 応答速度が速い
- 優れた直線性



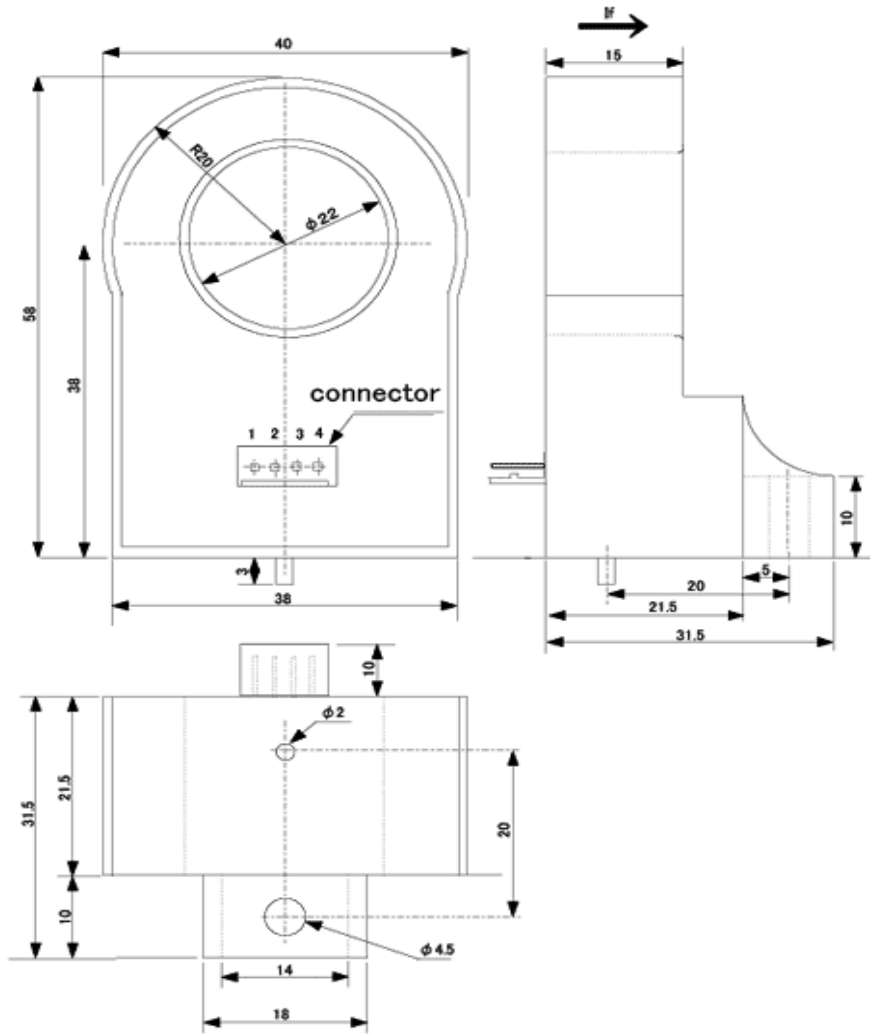
## 電気特性

Ta=25℃

製品名	製品コード:3081		CSC-10J
	Symbol	Unit	
公称入力電流	If(n)	A	±100
飽和電流	If(s)	A	±200
公称出力電流	Iout	mA	I <sub>o</sub> ±100 [at If(n)]
巻数比			1 : 1000
オフセット電流	I <sub>o</sub>	mA	0±0.15 [at 0A]
電源電圧	Vcc	V DC	±15±5%
消費電流	Icc	mA	20 + Iout
応答速度	Trr	μ sec	1 Max. [at di/dt=If(n)/μ sec]
出力電流の温度ドリフト		%/℃	±0.05 Max. [at If(n)]
オフセット電流の温度ドリフト		mA/℃	±0.012 Max. [at 0A]
耐電圧		kV	AC 2.5 [with 50 or 60 Hz 1min.]
絶縁抵抗		Ω	500M Min. [at 500V DC]
使用温度範囲	Ta	℃	-20 to +80
保存温度範囲	Ts	℃	-25 to +85
ヒステリシス幅		mA	±0.15 Max. [at If --> 0]
二次巻線抵抗		Ω	11 [at 80℃]

# 外形図

Unit : mm

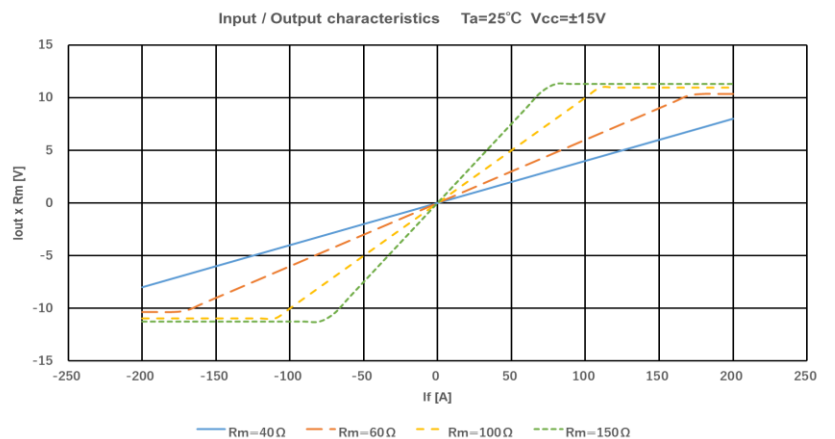
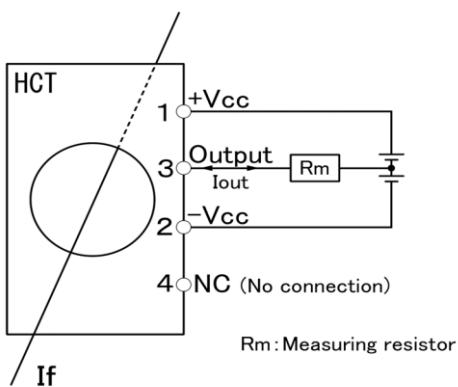


Connector 型式[22-11-1041] メーカー[モレックス]

CSC-21006

製品名	質量
CSC-10J	52g

## 回路接続図



**NANA ENGINEERING** ナナエンジニアリング株式会社

〒194-0022

東京都町田市森野1-22-5 町田310五十子ビル4F

TEL : 042-851-7590 FAX : 042-851-7591

E-Mail : nanaeng\_sales@nana-e.com

URL : <http://www.nana-e.com>

\*ご使用前に磁気平衡式(クローズドループ方式)の取扱い上の注意をお読み下さい。

[http://www.nana-e.com/Instruction\\_for\\_use.pdf](http://www.nana-e.com/Instruction_for_use.pdf)