

特長

磁気平衡式ホール電圧検出器(クローズドループ方式)

低温度ドリフト

広測定範囲

AC・DC両用の電圧検出

優れた直線性

一次側から完全に絶縁



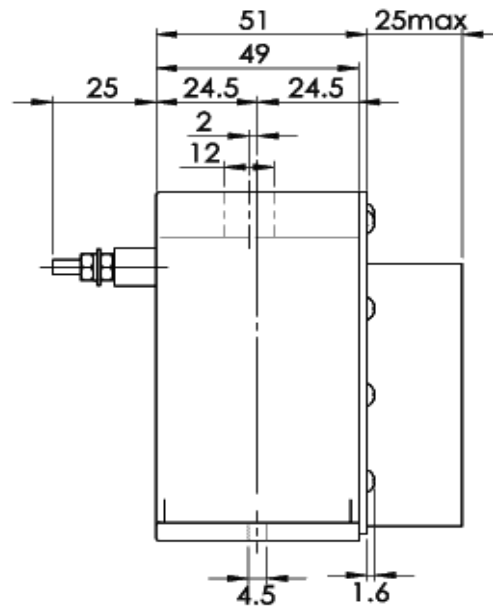
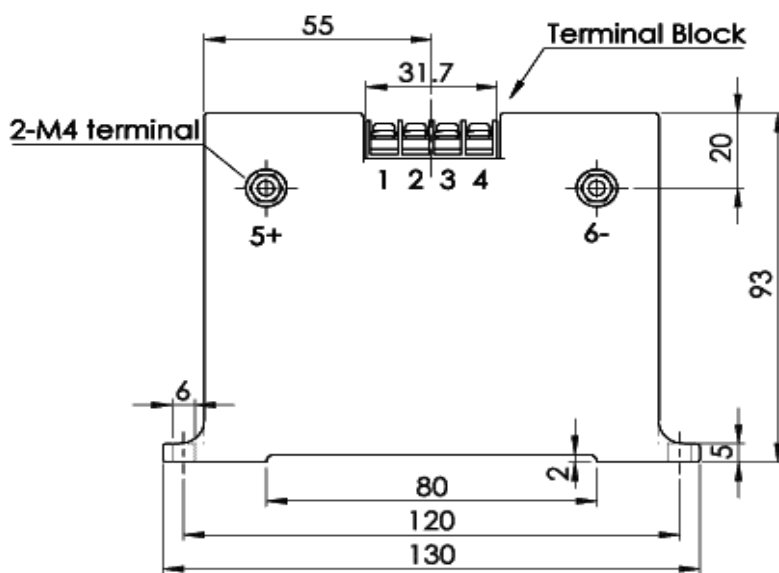
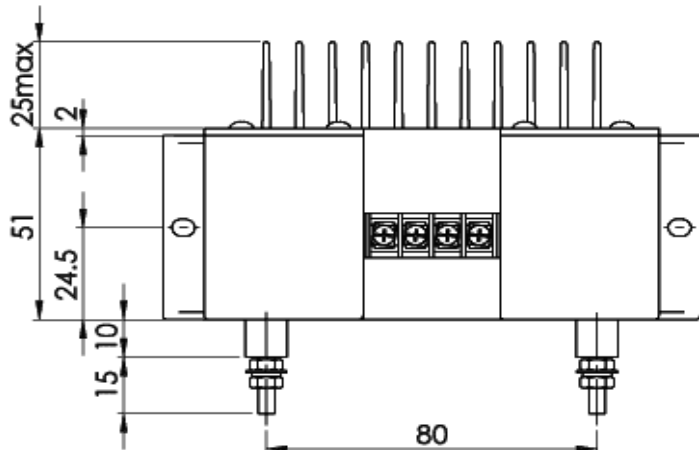
電気特性

Ta=25℃

製品名	製品コード:2262		HVT-C1200
	Symbol	Unit	
公称入力電圧	Vin	V	±1200
飽和電圧	Vin(s)	V	±1680
公称出力電流	Iout	mA	±25 [at Vin]
オフセット電流	Io	mA	0±0.15 [at 0V]
電源電圧	Vcc	V DC	±15±5%
消費電流	Icc	mA	18 + Iout
応答速度	Trr	μ sec	50 Max.
出力電流の温度ドリフト		mA	Within±0.35 [at between Ta=0 to 70℃]
オフセット電流の温度ドリフト		mA	Within±0.5 [at between Ta=0 to 70℃]
耐電圧		kV	AC 2.5 [with 50 or 60 Hz 1min.]
絶縁抵抗		Ω	500M Min. [at 500V DC]
使用温度範囲	Ta	℃	0 to +70
保存温度範囲	Ts	℃	-25 to +85
測定用抵抗	Rm	Ω	30~100

外形図

Unit : mm

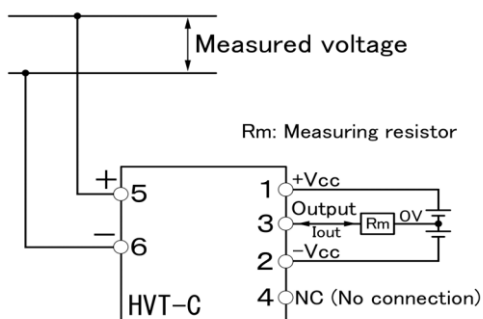


Terminal Block 型式[F2060AX-4P(M3)] メーカー[フジコン]

HVT-21036

製品名
HVT-C1200

回路接続図



NANA ENGINEERING ナナエンジニアリング株式会社

〒194-0022
 東京都町田市森野1-22-5 町田310五十子ビル4F
 TEL : 042-851-7590 FAX : 042-851-7591
 E-Mail : nanaeng_sales@nana-e.com
 URL : <http://www.nana-e.com>