

特長

磁気平衡式ホール電流検出器(クローズドループ方式)

- 高信頼度
- 高精度
- 低温度ドリフト
- 応答速度が速い
- 優れた直線性

後継品は
CSC-VJシリーズ
になります。



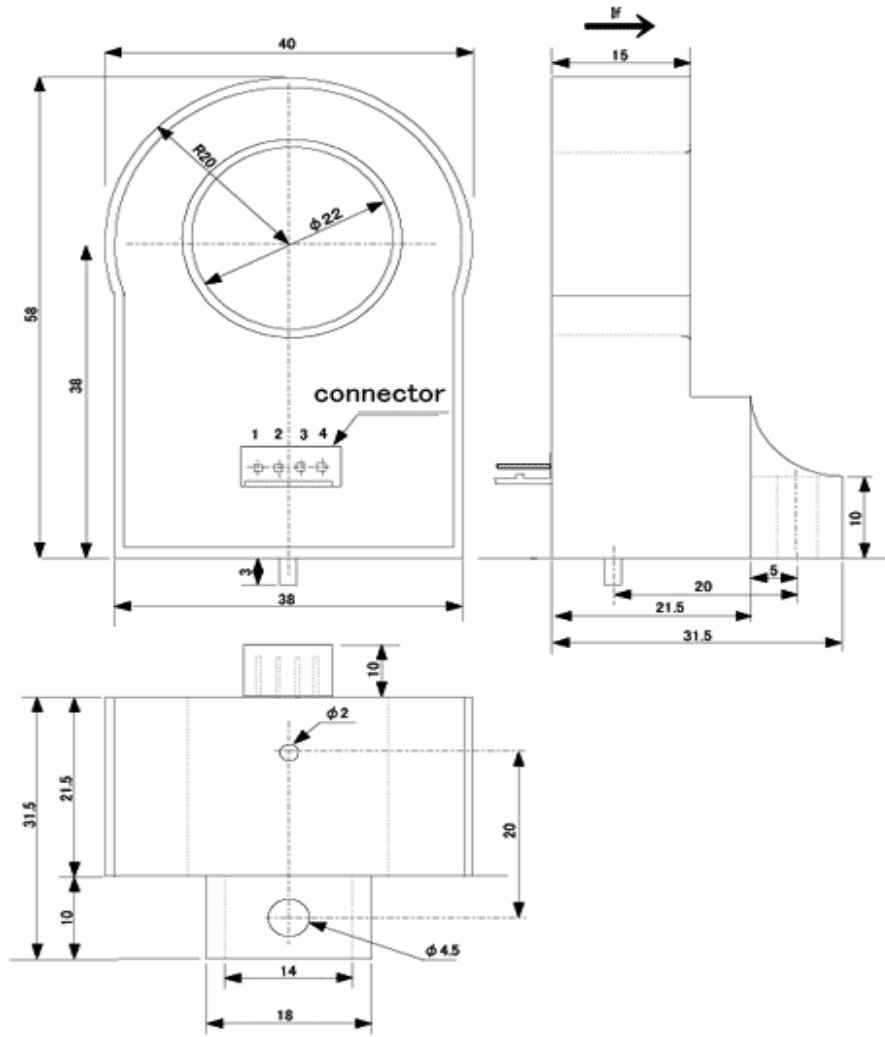
電気特性

Ta=25℃

製品名	製品コード:1716		CSC-15V
	Symbol	Unit	
公称入力電流	If(n)	AT	±150
飽和電流	If(s)	AT	±200
公称出力電圧	Vh	V	±4±0.060 [at If(n)]
負荷抵抗	RL	Ω	50k
オフセット電圧	Vo	V	0±0.016 [at 0A]
電源電圧	Vcc	V DC	±15±5%
消費電流	Icc	mA	±200 Max.
応答速度	Trr	μsec	1 Max. [at di/dt=100A/μsec]
出力電圧の 温度ドリフト		%/℃	±0.04 Max. [at If(n)]
オフセット電圧 の温度ドリフト		mV/℃	±1 Max. [at 0A]
耐電圧		kV	AC 2.5 [with 50 or 60 Hz 1min.]
絶縁抵抗		Ω	500M Min. [at 500V DC]
使用温度範囲	Ta	℃	-20 to +70
保存温度範囲	Ts	℃	-25 to +85
ヒステリシス幅		mV	±15 Max. [at If --> 0]

外形図

Unit : mm

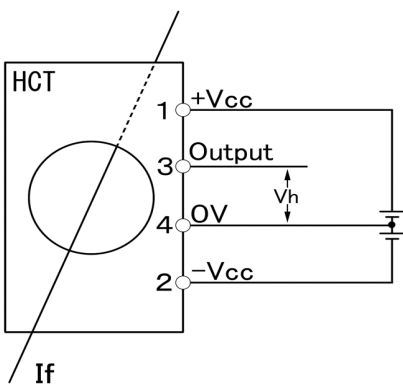


Connector 型式[22-11-1041] メーカー[モレックス]

CSC-21006

製品名	質量
CSC-15V	55g

回路接続図



NANA ENGINEERING ナナエンジニアリング株式会社

〒194-0022

東京都町田市森野1-22-5 町田310五十子ビル4F

TEL : 042-851-7590 FAX : 042-851-7591

E-Mail : nanaeng_sales@nana-e.com

URL : <http://www.nana-e.com>