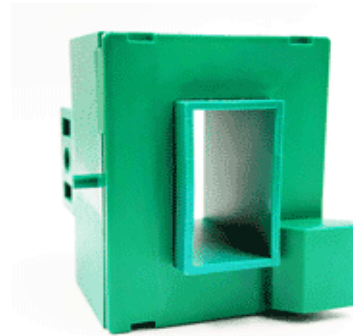


## 特長

- 高信頼度
- 小型軽量
- 低消費電力
- 広測定範囲
- 低コスト

磁気比例式ホール電流検出器(オープンループ方式)



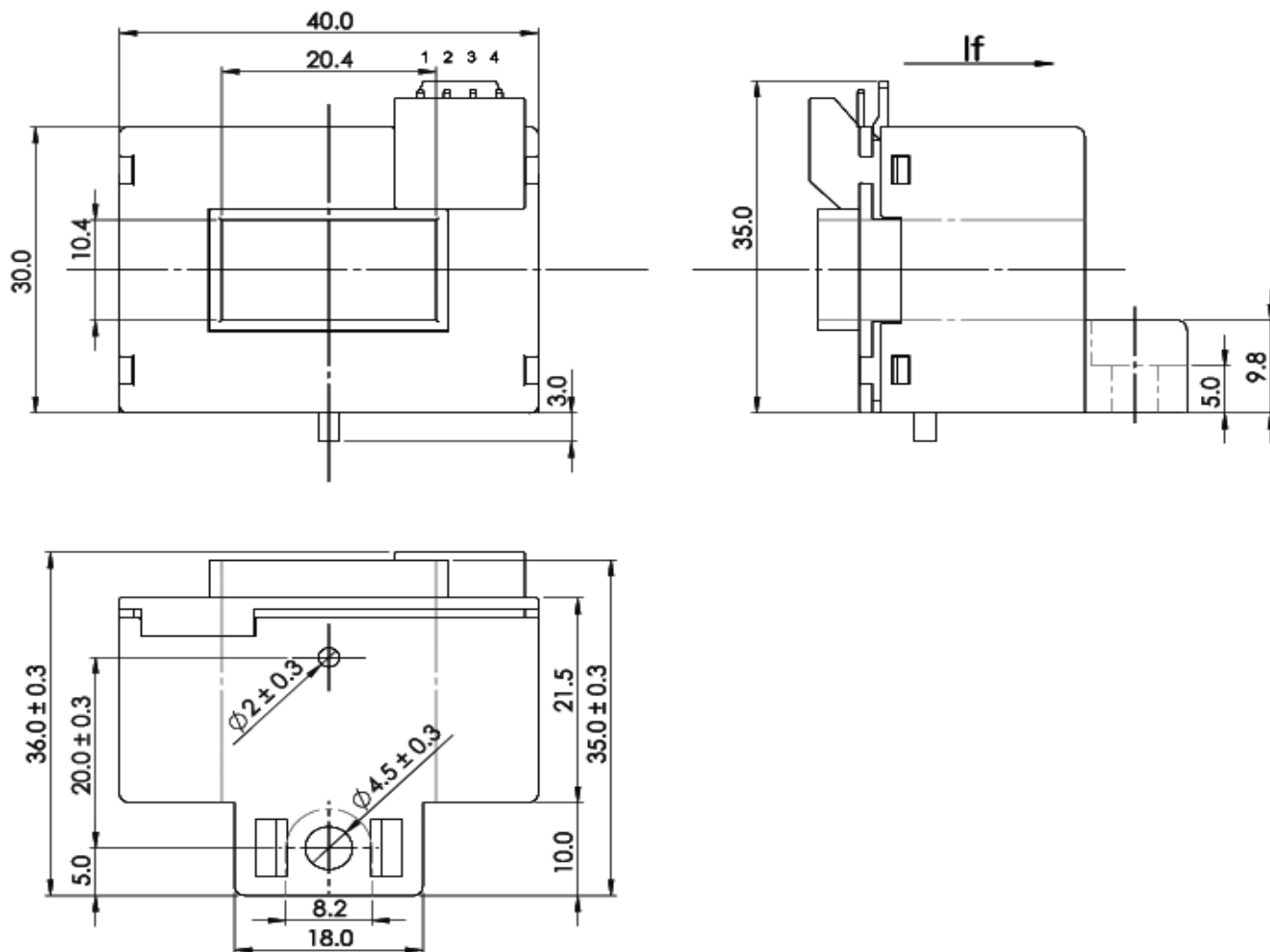
## 電気特性

Ta=25℃

| 製品名            | 製品コード:1207 |       | CS-30USF                        |
|----------------|------------|-------|---------------------------------|
|                | Symbol     | Unit  |                                 |
| 公称入力電流         | If(n)      | AT    | ±300                            |
| 飽和電流           | If(s)      | AT    | ±900                            |
| 公称出力電圧         | Vh         | V     | ±4±0.040 [at If(n)]             |
| 負荷抵抗           | RL         | Ω     | 10k                             |
| オフセット電圧        | Vo         | V     | 0±0.015 [at 0A]                 |
| 電源電圧           | Vcc        | V DC  | ±15±5%                          |
| 消費電流           | Icc        | mA    | ±22 Ave.                        |
| 応答速度           | Trr        | μ sec | 5 Max. [at di/dt=100A/μ sec]    |
| 出力電圧の温度ドリフト    |            | %/℃   | ±0.08 Max. [at If(n)]           |
| オフセット電圧の温度ドリフト |            | mV/℃  | ±1 Max. [at 0A]                 |
| 耐電圧            |            | kV    | AC 2.5 [with 50 or 60 Hz 1min.] |
| 絶縁抵抗           |            | Ω     | 500M Min. [at 500V DC]          |
| 使用温度範囲         | Ta         | ℃     | -20 to +80                      |
| 保存温度範囲         | Ts         | ℃     | -25 to +85                      |
| ヒステリシス幅        |            | mV    | ±20 Max. [at If --> 0]          |

# 外形図

Unit : mm

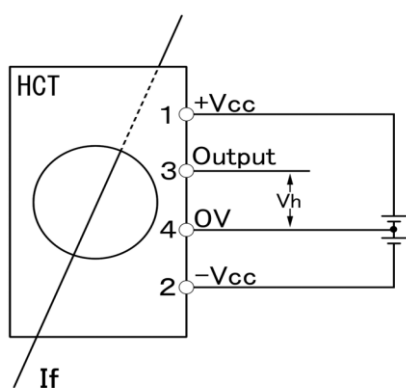


Connector 型式[22-12-1042] メーカー[モレックス]

CSH-21039

| 製品名      | 質量  |
|----------|-----|
| CS-30USF | 54g |

## 回路接続図



**NANA** ナナエンジニアリング株式会社  
ENGINEERING

〒194-0022

東京都町田市森野1-22-5 町田310五十子ビル4F

TEL : 042-851-7590 FAX : 042-851-7591

E-Mail : nanaeng\_sales@nana-e.com

URL : <http://www.nana-e.com>