

特長

- ・高精度
- ・低温度ドリフト
- ・優れた直線性
- ・周波数帯域が広い

用途

- ・直流・正弦波・非正弦波の電圧検出
- ・DC・AC両用電力変換器の電圧センサー
- ・ホール電力変換器の電圧センサー
- ・高電圧回路の小電流センサー

電気的特性

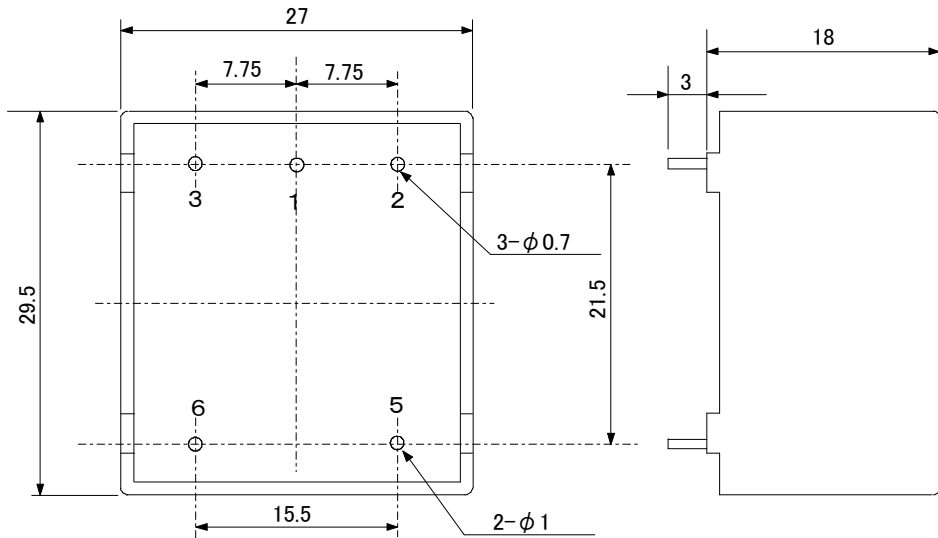
Ta=25°C



項目	型名		CVC-25
	記号	単位	
定格入力電流/電圧	If(n)	mA	10 (10-500V)
最大入力電流/電圧	If(p)	mA	14 (700V)
定格出力電流	Iout	mA	25 mA at If(n)
入出力比	Kn	Ratio	2500 : 1000
オフセット電流	Io	mA	±0.15 max at Ta=25°C, If(n)=0
入力抵抗	Rp	Ω	250 at Ta =70°C, +If(n) と -If(n) 間
電源電圧	Vcc	V DC	±12V...±15V±5%
負荷抵抗	Rm	Ω	30~100
精度		%	±1 at Ta=25°C, If(n)
応答速度	Trr	μ sec	40
Io の温度ドリフト		mA	±0.35 max
耐電圧	Vd	KV	2.5
使用温度範囲	Ta	°C	0 ~ +70
保存温度範囲	Ts	°C	-10 ~ +80
端子接続番号			1: +12V, 2: -12V, 3: M 5: +IF 6: -IF
外形図			2004102901

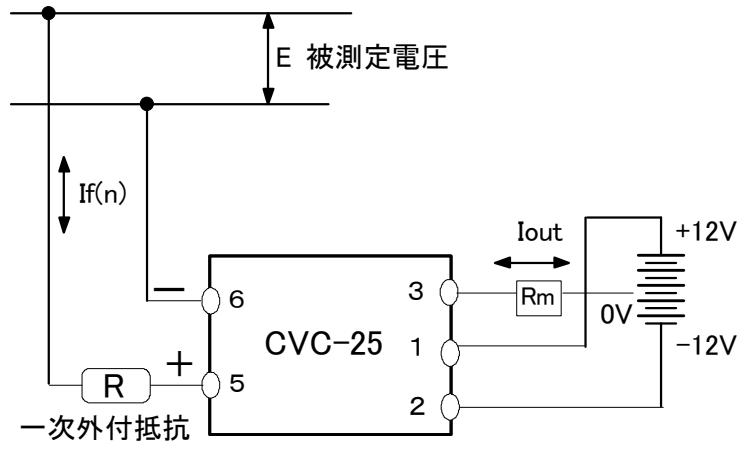
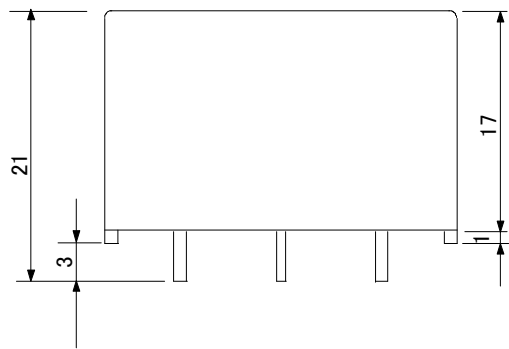
外形図 (単位: mm)

図 #2004102901



端子接続番号

- 1 : +12V
- 2 : -12V
- 3 : M
- 5 : +If(n)
- 6 : -If(n)



お問い合わせ先

NANA ENGINEERING ナナエンジニアリング株式会社
 〒194-0022 東京都町田市森野1-22-5 町田310五十子ビル 6F
 TEL 042-851-7590 FAX 042-851-7591
 E-Mail : sales@nana-e.com
 URL : http://www.nana-e.com/

*このカタログに記載してある仕様については予告なく一部を変更する場合があります。 2005年1月現在のものです。