

## 特長

低温度ドリフト

広測定範囲

AC・DC両用の電圧検出

優れた直線性

一次側から完全に絶縁

磁気比例式ホール電圧検出器(オープンループ方式)



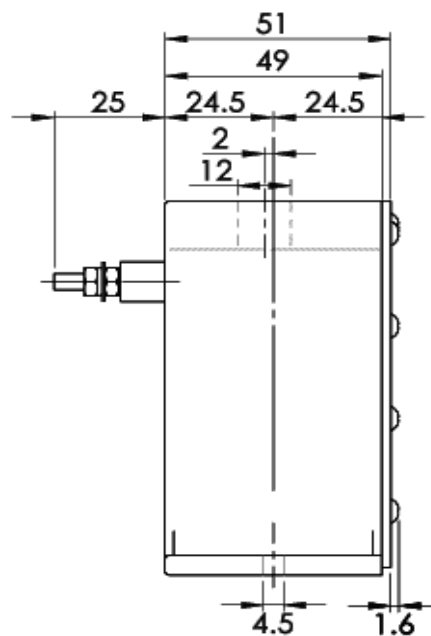
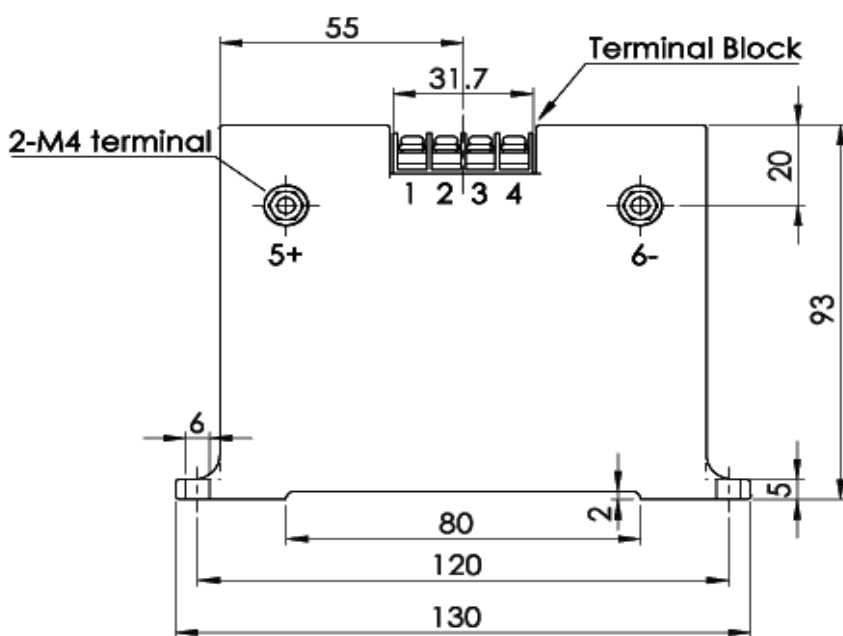
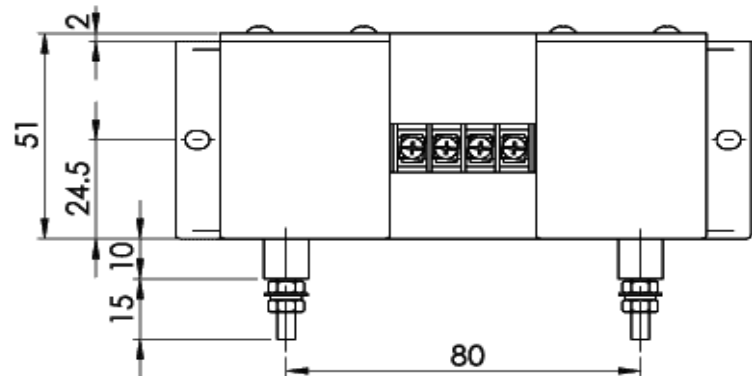
## 電気特性

Ta=25℃

製品名	製品コード:2274		HVT-300
	Symbol	Unit	
公称入力電圧	Vin	V	±300
飽和電圧	Vin(s)	V	±450
公称出力電圧	Vout	V	±4±0.080 [at Vin]
オフセット電圧	Vo	V	0±0.030 [at 0V]
電源電圧	Vcc	V DC	±15±5%
消費電流	Icc	mA	±25 Max.
応答速度	Trr	μ sec	50 Max.
出力電圧の温度ドリフト		%/℃	Within±0.08 [at V=V(in)]
オフセット電圧の温度ドリフト		mV/℃	Within ±1.5 [at V=0]
耐電圧		kV	AC 2.5 [with 50 or 60 Hz 1min.]
絶縁抵抗		Ω	500M Min. [at 500V DC]
使用温度範囲	Ta	℃	-20 to +70
保存温度範囲	Ts	℃	-25 to +85

# 外形図

Unit : mm

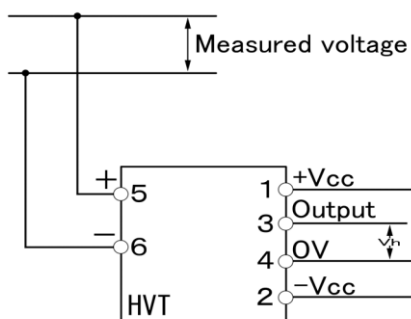


Terminal Block 型式[F2060AX-4P(M3)] メーカー[フジコン]

HVT-21035

製品名	質量
HVT-300	328g

## 回路接続図



**NANA** ENGINEERING ナナエンジニアリング株式会社

〒194-0022

東京都町田市森野1-22-5 町田310五十子ビル4F

TEL : 042-851-7590 FAX : 042-851-7591

E-Mail : nanaeng\_sales@nana-e.com

URL : <http://www.nana-e.com>