

## 特長

磁気平衡式ホール電流検出器(クローズドループ方式)

高精度

低温度ドリフト

優れた直線性

周波数帯域が広い



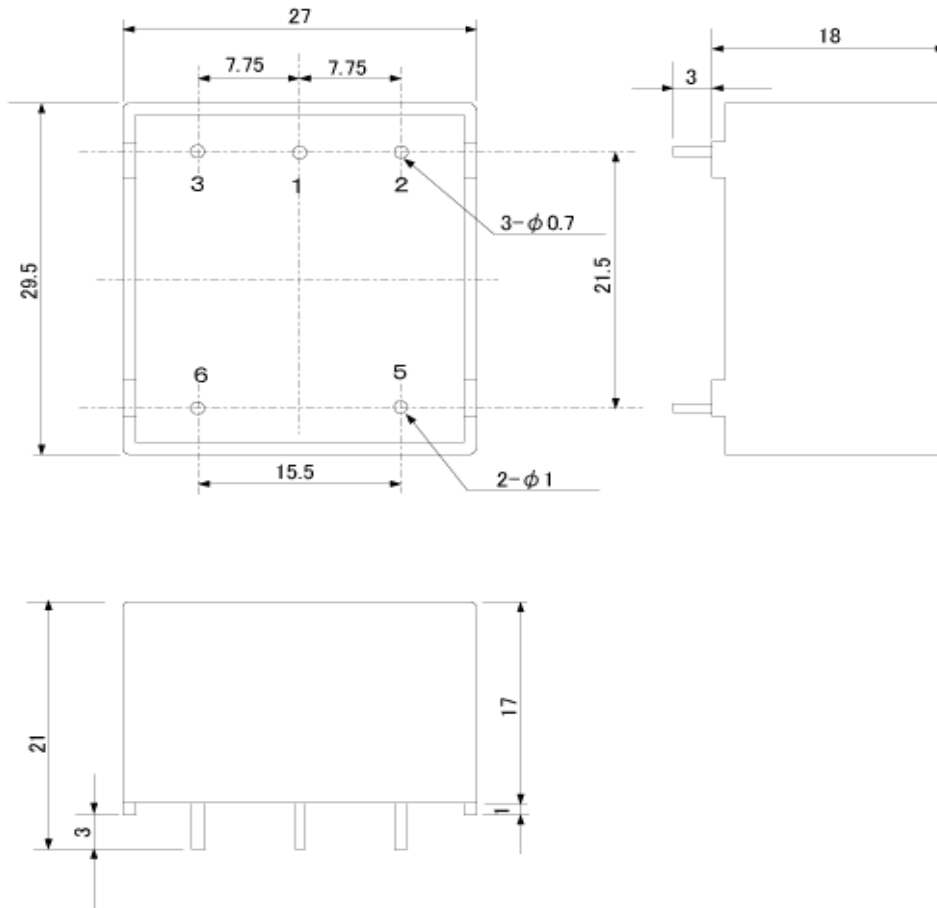
## 電気特性

Ta=25℃

製品名	製品コード:1951		CVC-25
	Symbol	Unit	
公称入力電流	If(n)	mA	±10
飽和電流	If(s)	mA	±14
公称出力電流	Iout	mA	±25 [at If = If(n)]
巻数比			2500 : 1000
オフセット電流	Io	mA	0±0.15 Max. [at If(n)=0]
入力抵抗	Rp	Ω	250 [at Ta=70℃ between Pin5 to Pin6 ]
電源電圧	Vcc	V DC	±12±5%~±15±5%
負荷抵抗	Rm	Ω	30 ~ 100
精度		%	±1 Max. [at If(n)]
応答速度	Trr	μ sec	40 Max. [at di/dt=If(n)/μ sec]
オフセット電流の 温度ドリフト		mA	±0.35 Max.
耐電圧		kV	AC 2.5 [with 50 or 60 Hz 1min.]
使用温度範囲	Ta	℃	0 to +70
保存温度範囲	Ts	℃	-10 to +80

# 外形図

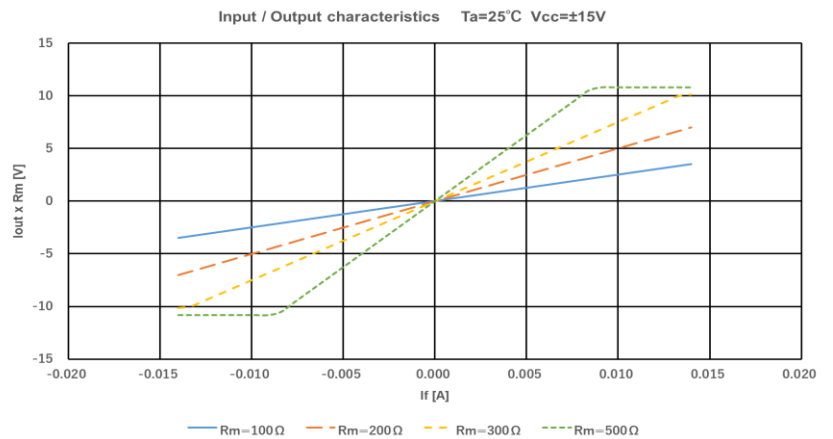
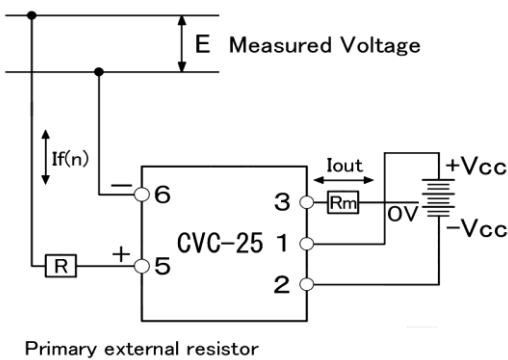
Unit : mm



## 回路接続図

CVC-21018

製品名	質量
CVC-25	28g



**NANA** ナナエンジニアリング株式会社  
ENGINEERING

〒194-0022

東京都町田市森野1-22-5 町田310五十子ビル4F

TEL : 042-851-7590 FAX : 042-851-7591

E-Mail : nanaeng\_sales@nana-e.com

URL : <http://www.nana-e.com>

\*ご使用前に磁気平衡式(クローズドループ方式)の取扱い上の注意をお読み下さい。

[http://www.nana-e.com/Instruction\\_for\\_use.pdf](http://www.nana-e.com/Instruction_for_use.pdf)