

## 特長

高信頼度

大電流用

低消費電力

広測定範囲

磁気比例式ホール電流検出器(オープンループ方式)



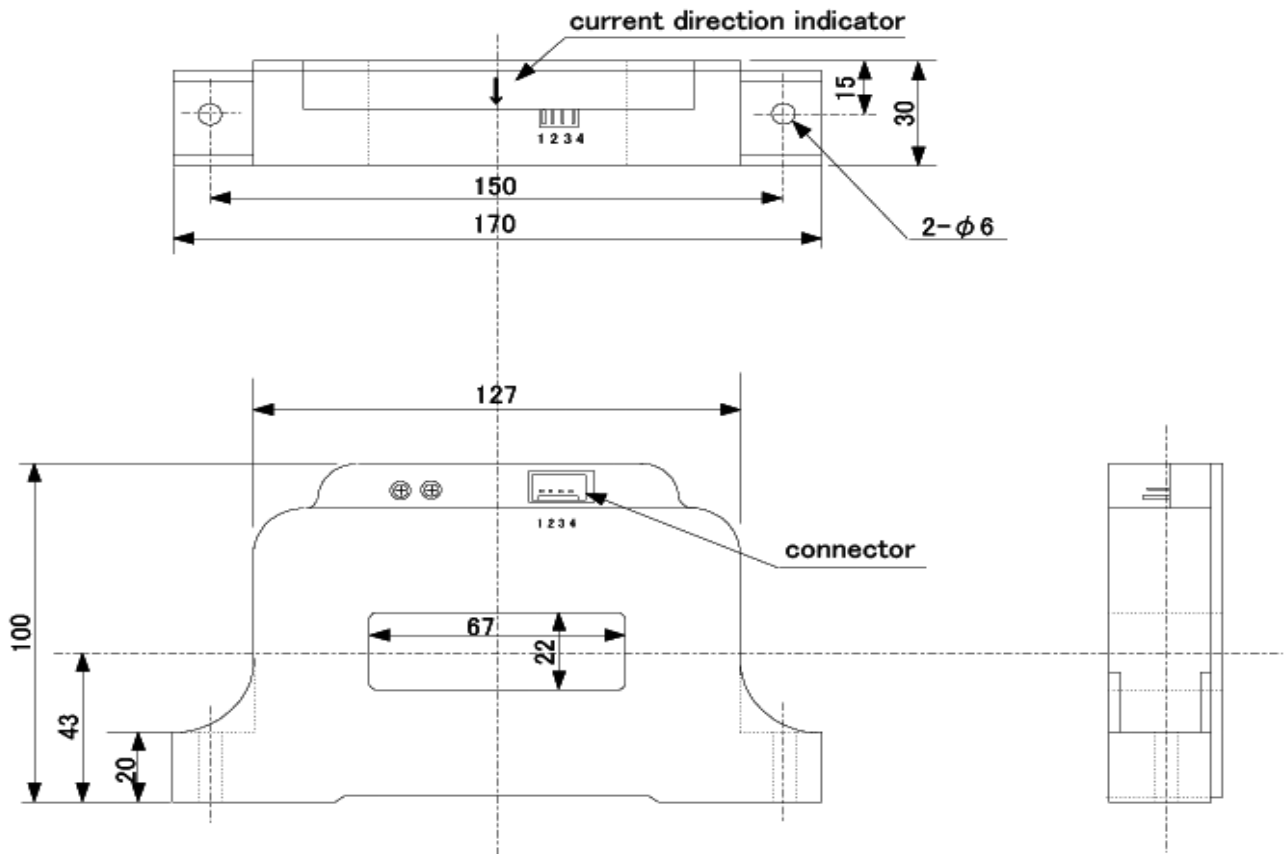
## 電気特性

Ta=25℃

| 製品名            | 製品コード:1944 |       | CT2-4000                        |
|----------------|------------|-------|---------------------------------|
|                | Symbol     | Unit  |                                 |
| 公称入力電流         | If(n)      | AT    | ±4000                           |
| 飽和電流           | If(s)      | AT    | ±4400                           |
| 公称出力電圧         | Vh         | V     | ±10±0.100 [at If(n)]            |
| 負荷抵抗           | RL         | Ω     | 10k                             |
| オフセット電圧        | Vo         | V     | 0±0.030 [at 0A]                 |
| 電源電圧           | Vcc        | V DC  | ±15±5%                          |
| 消費電流           | Icc        | mA    | ±35 Max.                        |
| 応答速度           | Trr        | μ sec | 7 Max. [at di/dt=100A/μ sec]    |
| 出力電圧の温度ドリフト    |            | %/℃   | ±0.1 Max. [at If(n)]            |
| オフセット電圧の温度ドリフト |            | mV/℃  | ±1 Max.                         |
| 耐電圧            |            | kV    | AC 2.5 [with 50 or 60 Hz 1min.] |
| 絶縁抵抗           |            | Ω     | 500M Min. [at 500V DC]          |
| 使用温度範囲         | Ta         | ℃     | -20 to +80                      |
| 保存温度範囲         | Ts         | ℃     | -25 to +85                      |
| ヒステリシス幅        |            | mV    | 70 Max. [at If --> 0]           |

# 外形図

Unit : mm

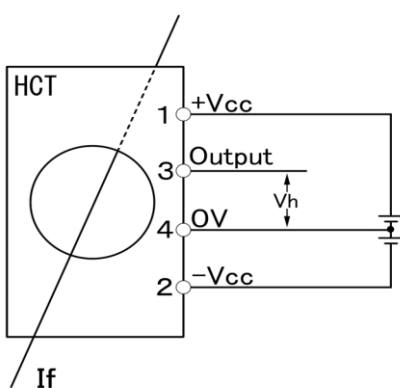


Connector 型式[22-11-1041] メーカー[モレックス]

CT2-21037

| 製品名      | 質量   |
|----------|------|
| CT2-4000 | 970g |

## 回路接続図



**NANA ENGINEERING** ナナエンジニアリング株式会社

〒194-0022

東京都町田市森野1-22-5 町田310五十子ビル4F

TEL : 042-851-7590 FAX : 042-851-7591

E-Mail : nanaeng\_sales@nana-e.com

URL : <http://www.nana-e.com>