

特長

高信頼度

大電流用

低消費電力

広測定範囲

磁気比例式ホール電流検出器(オープンループ方式)



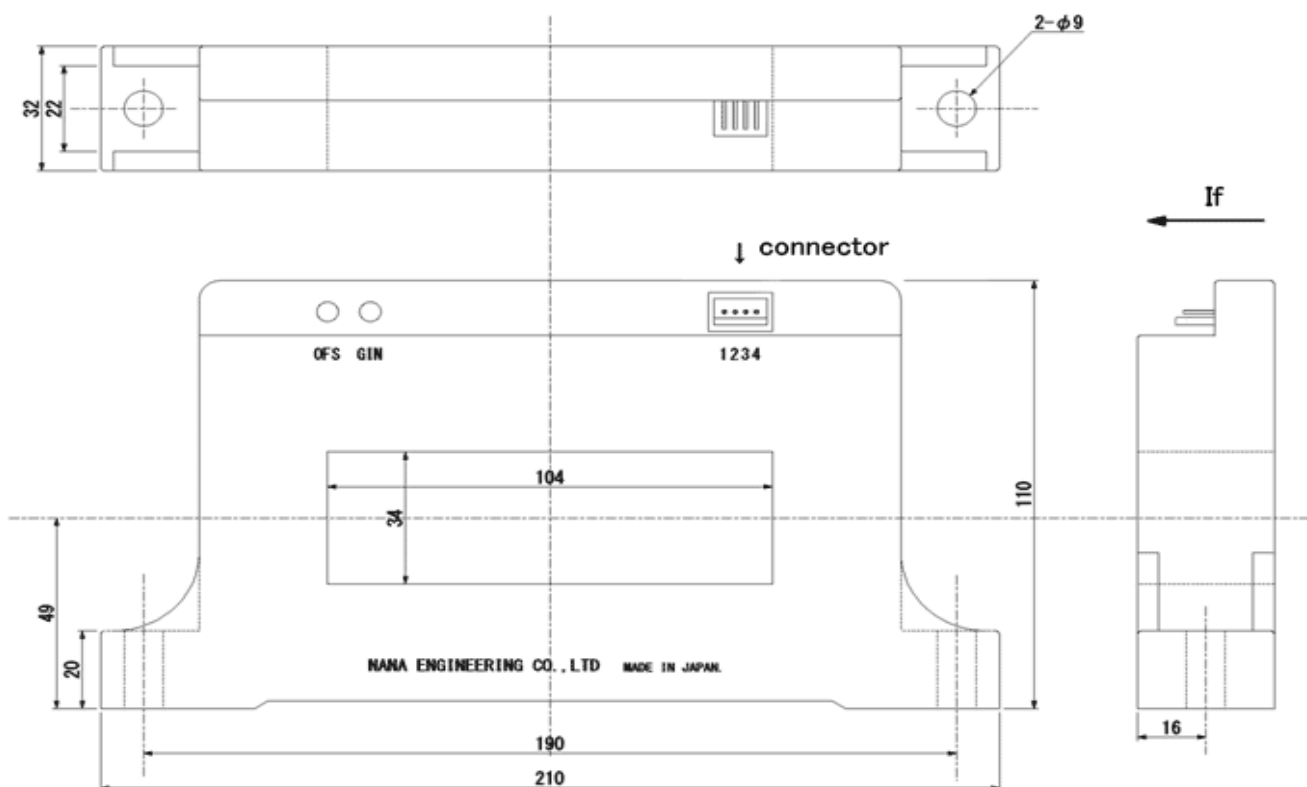
電気特性

Ta=25℃

製品名	製品コード:1908		CEA-120
	Symbol	Unit	
公称入力電流	If(n)	AT	±12000
飽和電流	If(s)	AT	±13200
公称出力電圧	Vh	V	±10±0.100 [at If(n)]
負荷抵抗	RL	Ω	10k
オフセット電圧	Vo	V	0±0.030 [at 0A]
電源電圧	Vcc	V DC	±15±5%
消費電流	Icc	mA	±35 Max.
応答速度	Trr	μ sec	15 Max. [at di/dt=100A/μ sec]
出力電圧の温度ドリフト		%/℃	±0.07 Max. [at If(n)]
オフセット電圧の温度ドリフト		mV/℃	±1 Max. [at 0A]
耐電圧		kV	AC 2.5 [with 50 or 60 Hz 1min.]
絶縁抵抗		Ω	500M Min. [at 500V DC]
使用温度範囲	Ta	℃	-20 to +80
保存温度範囲	Ts	℃	-25 to +85
ヒステリシス幅		mV	±30 Max. [at If --> 0]

外形図

Unit : mm

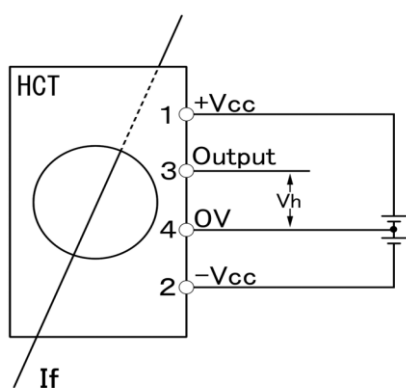


Connector 型式[22-11-1041] メーカー[モレックス]

CEA-21026

製品名	質量
CEA-120	1580g

回路接続図



NANA ENGINEERING ナナエンジニアリング株式会社

〒194-0022

東京都町田市森野1-22-5 町田310五十子ビル4F

TEL : 042-851-7590 FAX : 042-851-7591

E-Mail : nanaeng_sales@nana-e.com

URL : <http://www.nana-e.com>