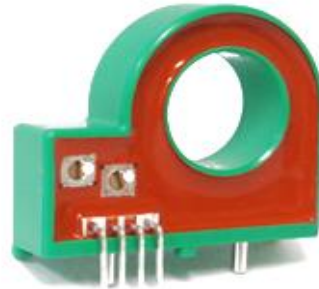


特長

- 小型軽量
- 低消費電力
- 広測定範囲
- 低コスト

磁気比例式ホール電流検出器(オープンループ方式)



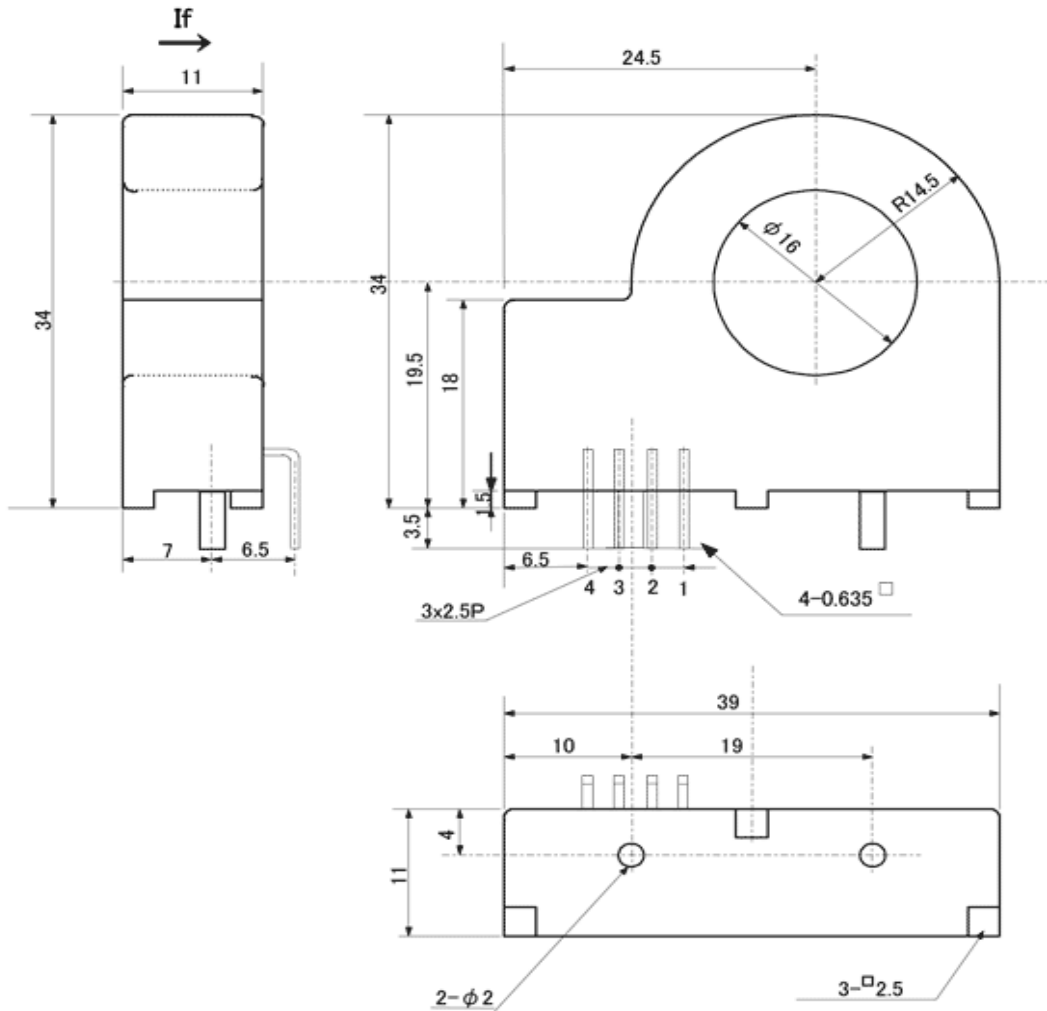
電気特性

Ta=25℃

| 製品名 | 製品コード:1621 | | CB-05GA |
|----------------|------------|-------|---------------------------------|
| | Symbol | Unit | |
| 公称入力電流 | If(n) | AT | ±50 |
| 飽和電流 | If(s) | AT | ±150 |
| 公称出力電圧 | Vh | V | ±4±0.040 [at If(n)] |
| 負荷抵抗 | RL | Ω | 10k |
| オフセット電圧 | Vo | V | 0±0.030 [at 0A] |
| 電源電圧 | Vcc | V DC | ±15±5% |
| 消費電流 | Icc | mA | ±20 Max. |
| 応答速度 | Trr | μ sec | 5 Max. [at di/dt=If(n)/μ sec] |
| 出力電圧の温度ドリフト | | %/℃ | 0.08 Max. [at If(n)] |
| オフセット電圧の温度ドリフト | | mV/℃ | ±1.5 Max [at 0A] |
| 耐電圧 | | kV | AC 2.5 [with 50 or 60 Hz 1min.] |
| 絶縁抵抗 | | Ω | 500M Min. [at 500V DC] |
| 使用温度範囲 | Ta | ℃ | -20 to +80 |
| 保存温度範囲 | Ts | ℃ | -25 to +85 |
| ヒステリシス幅 | | mV | ±20 Max. [at If --> 0] |

外形図

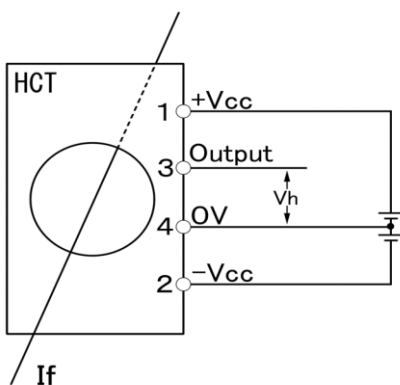
Unit : mm



CB-21015

| 製品名 | 質量 |
|---------|-----|
| CB-05GA | 23g |

回路接続図



NANA ナナエンジニアリング株式会社
ENGINEERING

〒194-0022

東京都町田市森野1-22-5 町田310五十子ビル4F

TEL : 042-851-7590 FAX : 042-851-7591

E-Mail : nanaeng_sales@nana-e.com

URL : <http://www.nana-e.com>