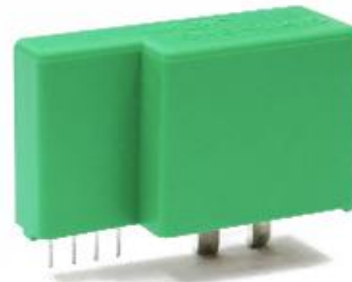


特長

- 小型軽量
- 低消費電力
- 広測定範囲
- 低コスト

磁気比例式ホール電流検出器(オープンループ方式)

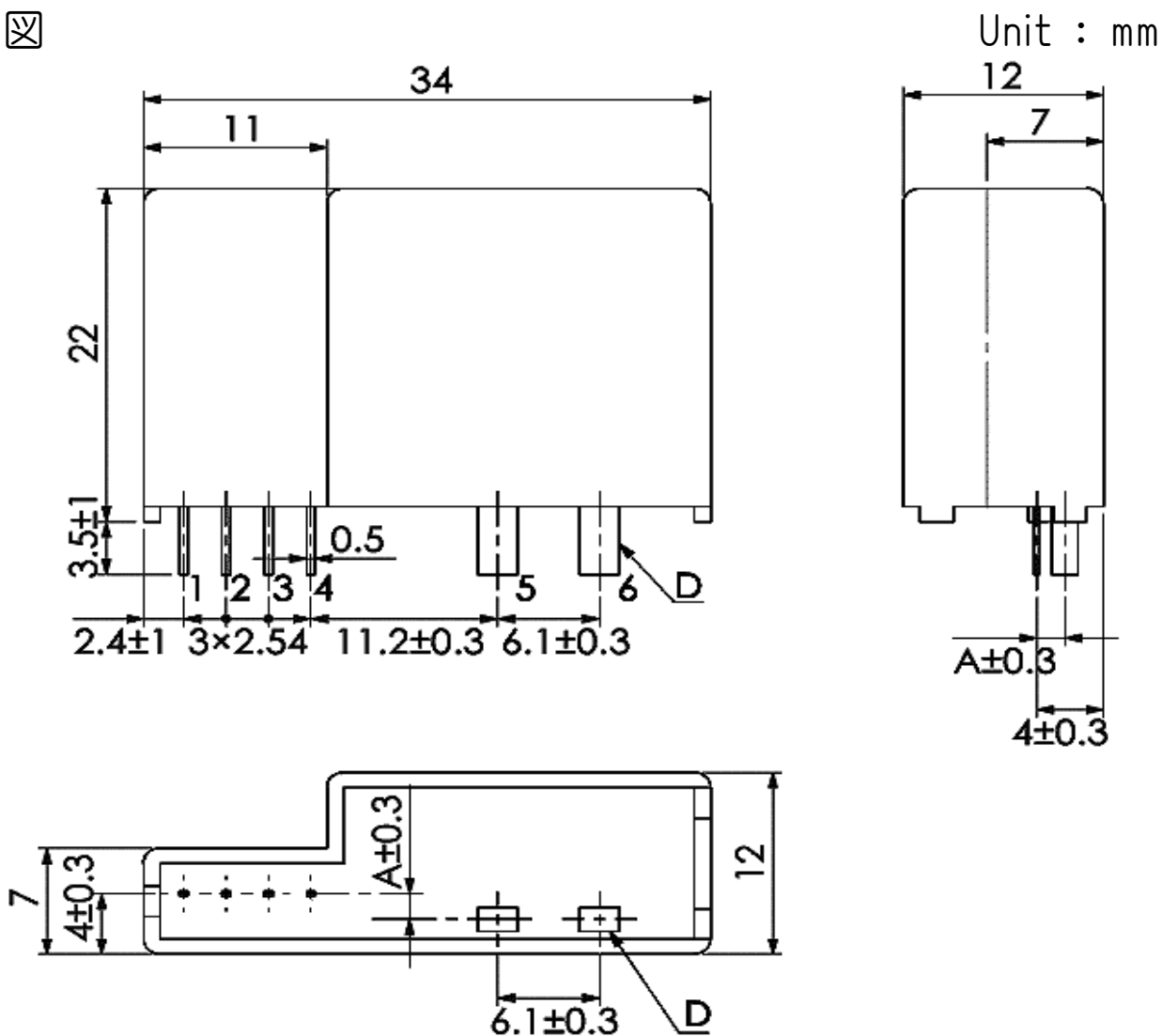


電気特性

Ta=25℃

製品名	製品コード:1017		CX-50
	Symbol	Unit	
公称入力電流	If(n)	A	±50
飽和電流	If(s)	A	±125
公称出力電圧	Vh	V	±4±0.040 [at If(n)]
負荷抵抗	RL	Ω	10k
オフセット電圧	Vo	V	0±0.040 [at 0A]
電源電圧	Vcc	V DC	±15±5%
消費電流	Icc	mA	±18 Max.
応答速度	Trr	μ sec	2 Max. [at di/dt=If(n)/μ sec]
出力電圧の温度ドリフト		%/℃	±0.08 Max. [at If(n)]
オフセット電圧の温度ドリフト		mV/℃	±1.5 Max. [at 0A]
耐電圧		kV	AC 2.5 [with 50 or 60 Hz 1min.]
絶縁抵抗		Ω	500M Min. [at 500V DC]
使用温度範囲	Ta	℃	-20 to +80
保存温度範囲	Ts	℃	-25 to +85
ヒステリシス幅		mV	±20 Max. [at If --> 0]

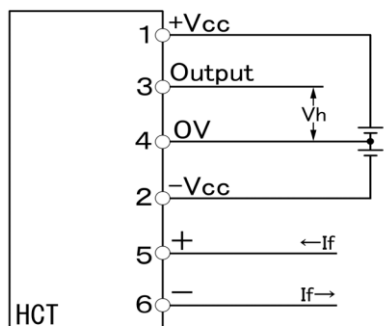
外形図



CX-21034

製品名	質量	Dφ	A
CX-50	15g	1.6×2.4	1.7

回路接続図



NANA ENGINEERING ナナエンジニアリング株式会社

〒194-0022

東京都町田市森野1-22-5 町田310五十子ビル4F

TEL : 042-851-7590 FAX : 042-851-7591

E-Mail : nanaeng_sales@nana-e.com

URL : <http://www.nana-e.com>